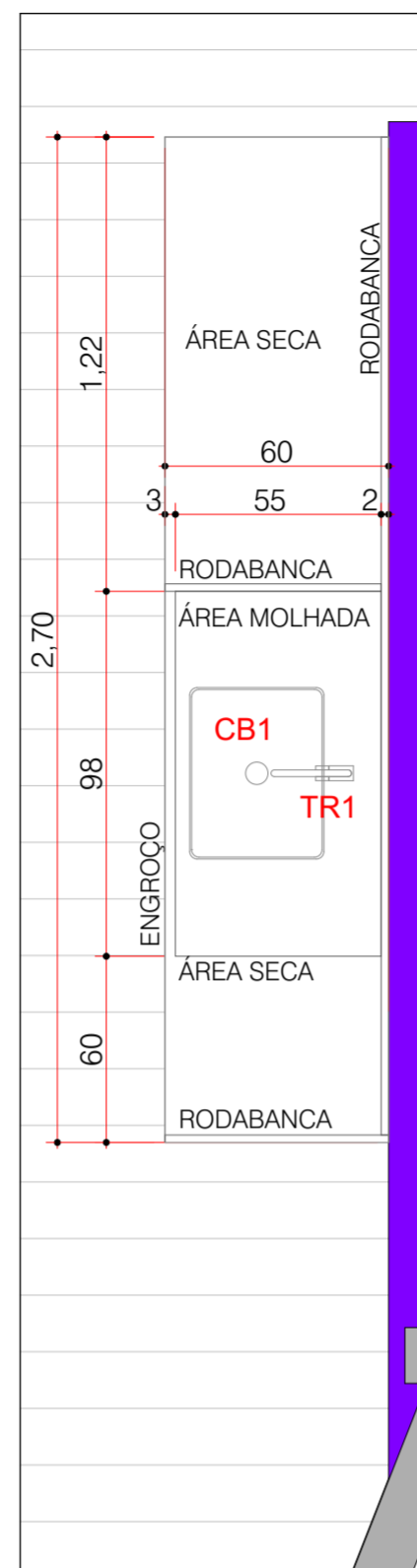
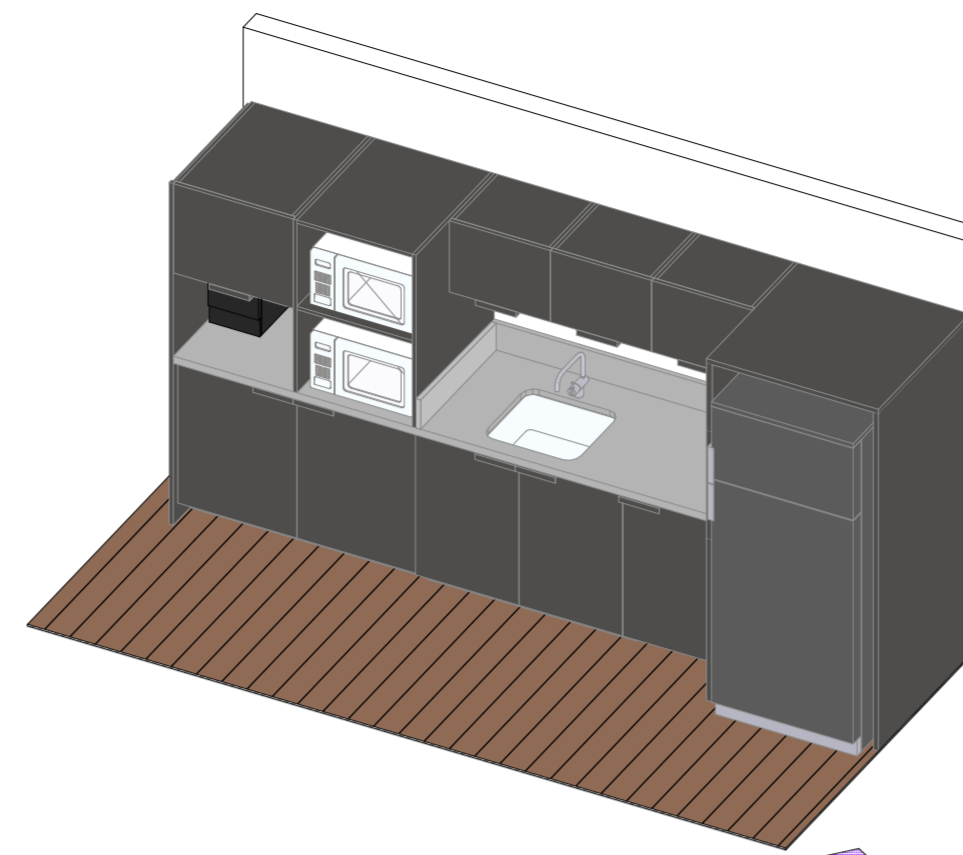


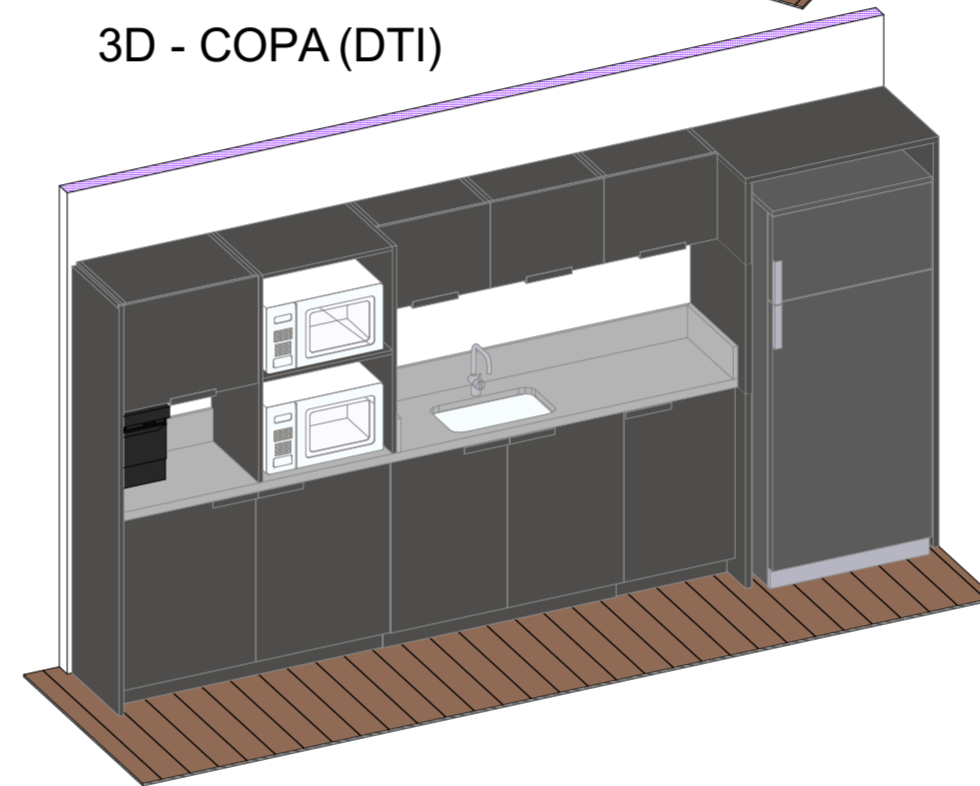
PLANTA COPA - DTI - EDIFÍCIO SEDE
Escala: 1:20



PLANTA BANCADA GRANITO
Escala: 1:20



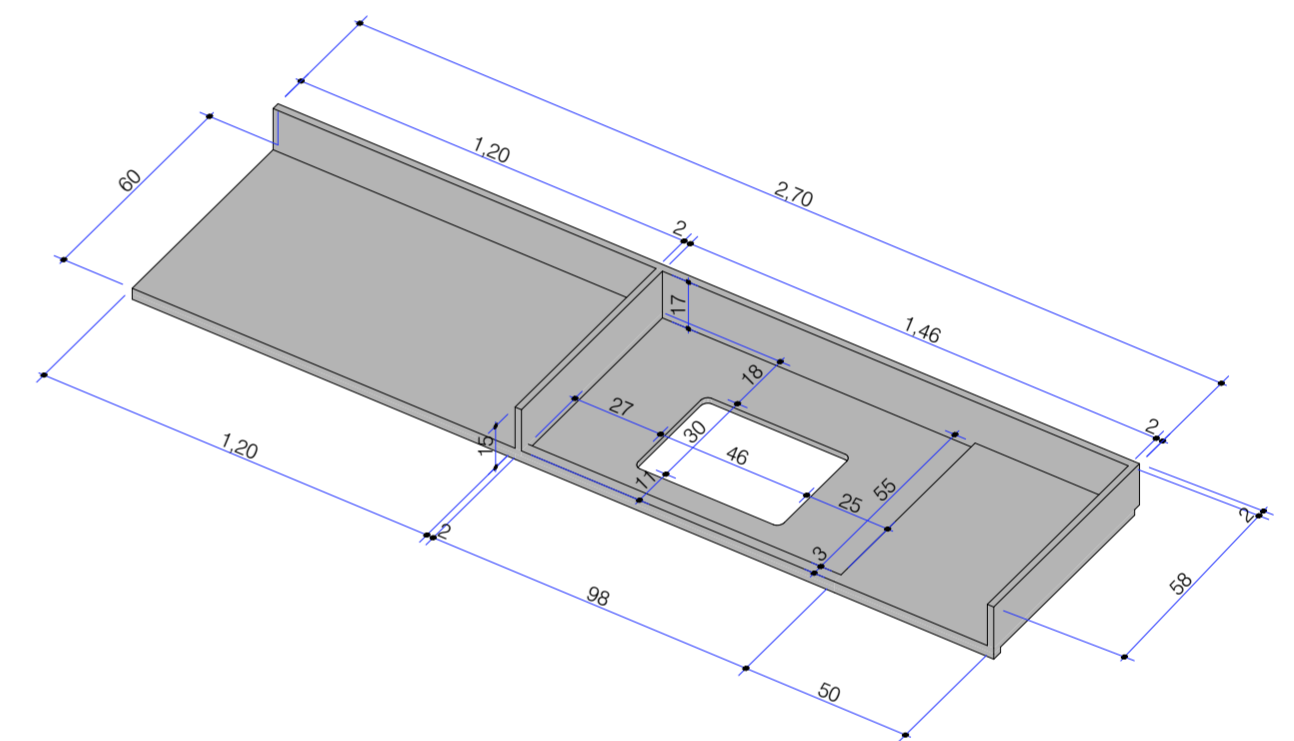
3D - COPA (DTI)



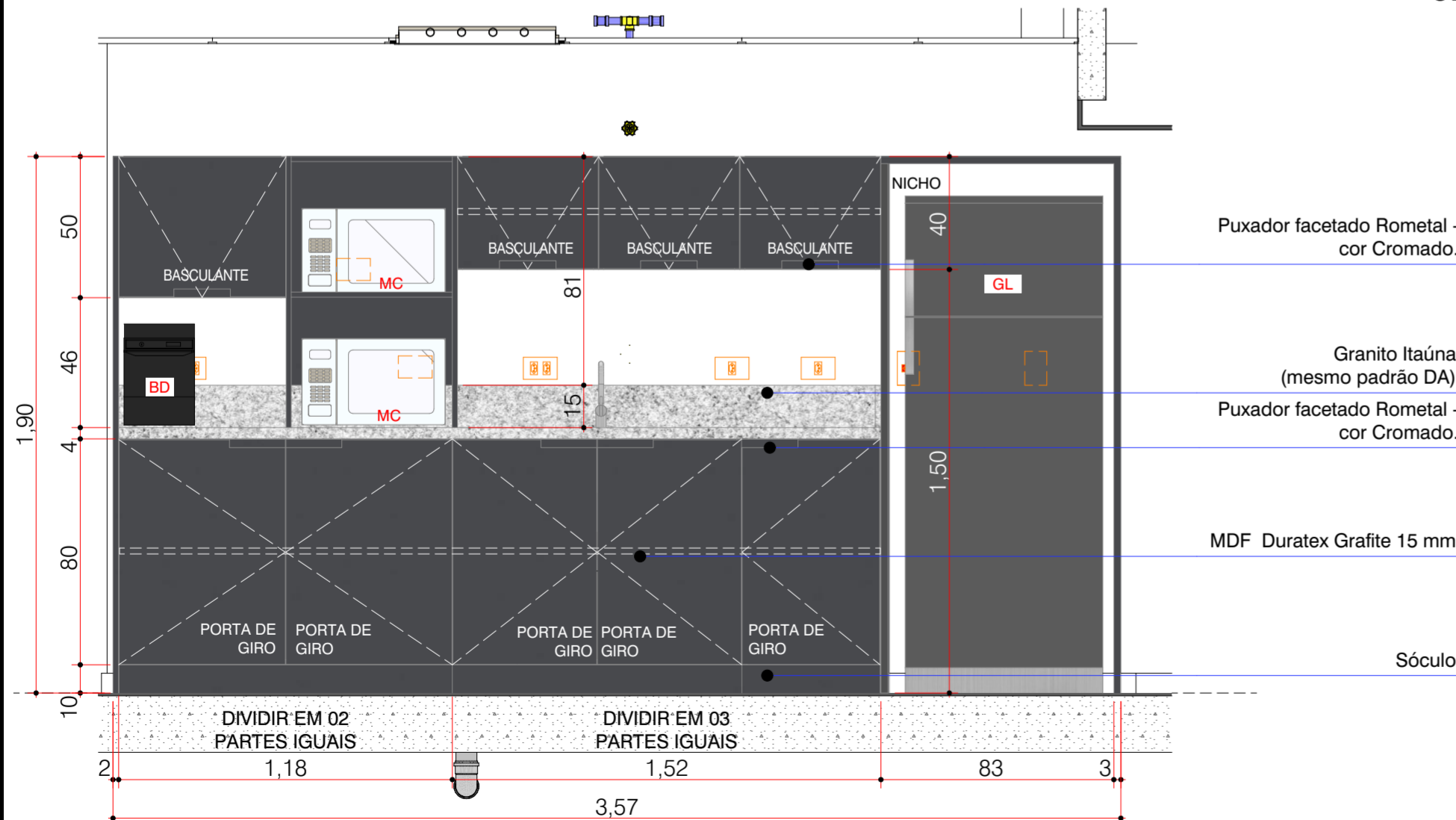
3D - COPA (DTI)



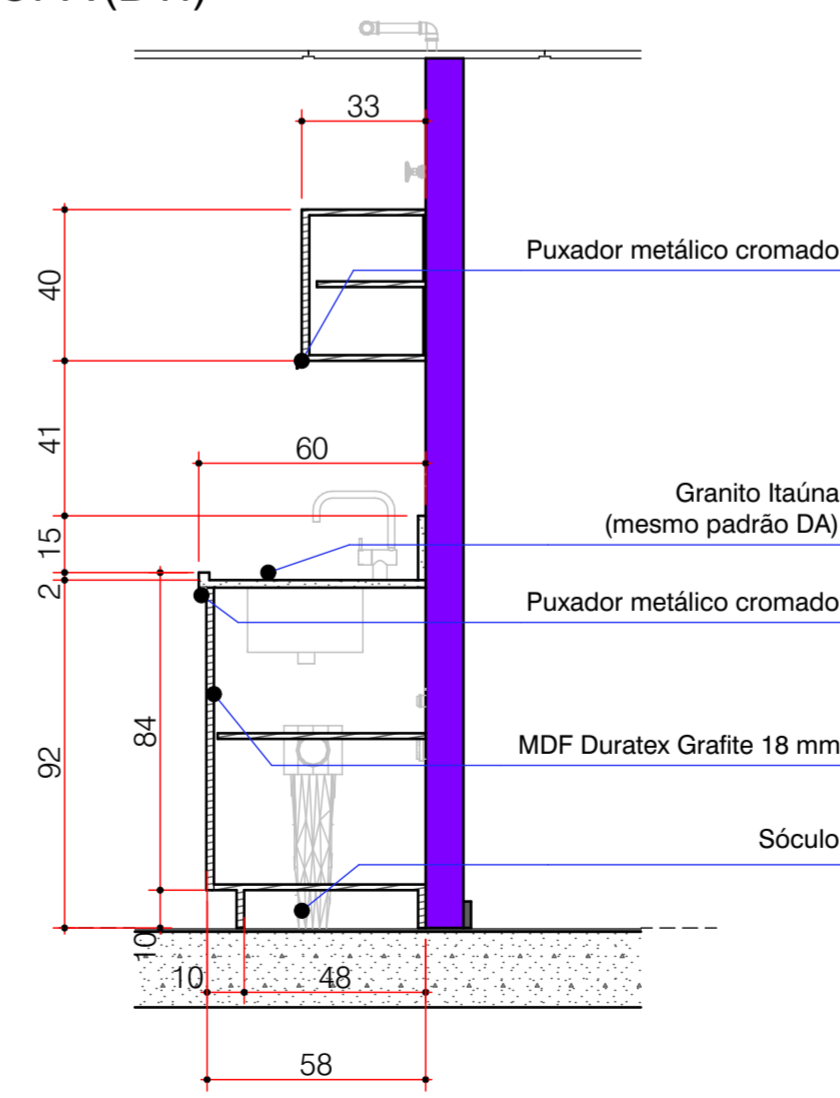
TÉRREO - EDIFÍCIO ANEXO TCE - LOCALIZAÇÃO COPA
Escala: 1:200



PERSPECTIVA PIA - GRANITO ITAÚNA
Escala: 1:20



ELEVAÇÃO M1- E1
Escala: 1:20



CORTE M1-C1
Escala: 1:20

OBS.:

- VERIFICAR MEDIDAS NA OBRA;

- OS DESENHOS SÃO INDICATIVOS QUANTO ASPECTO E FUNCIONAMENTO, O DIMENSIONAMENTO QUE ASSEGURE ESTABILIDADE, RIGIDEZ E ESTANQUEIDADE, SÃO DE RESPONSABILIDADE DO FABRICANTE;
- AS MEDIDAS DO PROJETO ARQUITETÔNICO REFEREM-SE AS PAREDES E PISOS ACABADOS;
- TODOS OS QUANTITATIVOS DESCRITOS APRESENTAM A MEDIDA EXATA, SEM PREVISÃO DE DESPERDÍCIO.
- AS IMAGENS RENDERIZADAS SÃO PARA MELHOR ENTENDIMENTO DO PROJETO E POSSUEM CARÁTER MERAMENTE ILUSTRATIVO, O MOBILIÁRIO E OS OBJETOS REPRESENTADOS NAS IMAGENS FORAM DIMENSIONADOS CONFORME OS ITENS ESPECIFICADOS NO PROJETO E NO MEMORIAL DESCRITIVO. PORÉM, POR SE TRATAR APENAS DE UMA REPRESENTAÇÃO, TODOS ESTES ITENS NÃO PREPRODUZEM FIELMENTE AS CARACTERÍSTICAS, DE COR E DE FORMA, IDÊNTICAS ÀS ESPECIFICAÇÕES DAS MARCAS DE REFERÊNCIA, PORTANTO, PARA EXECUÇÃO DA OBRA, SEMPRE PREVALECE AS ESPECIFICAÇÕES QUE CONSTAM NAS TABELAS DE QUANTITATIVOS, MEMORIAL DESCRITIVO E ORÇAMENTO.

OBRA PROJETO REVITALIZAÇÃO - EDIFÍCIO ANEXO - TRIBUNAL DE CONTAS DO ESTADO DO PARANÁ

TCE - EDIFÍCIO ANEXO

REFERÊNCIA
TÉRREO - EDIFÍCIO ANEXO TCE - LOCALIZAÇÃO COPA, PLANTA COPA - DTI - EDIFÍCIO SEDE, ELEVÇÃO M1- E1, PLANTA BANCADA GRANITO, CORTE M1-C1, 3D - COPA (DTI), PERSPECTIVA PIA - GRANITO ITAÚNA



DATA
02/02/2026
ESCALA
1:200, 1:20, 1:33,33
DESENHO
ALE/JOJI/MARCELA

ADOLFO SAKAGUTI:18666434953
Assinado de forma digital por ADOLFO SAKAGUTI:18666434953
Dados: 2026.02.02 10:08:10 -03'00'

SAKAGUTI
ARQUITETOS
ASSOCIADOS

ADOLFO SAKAGUTI
ALESSANDRA CIESLAK
JOJI SAKAGUTI

PRANCHA No.

17
20



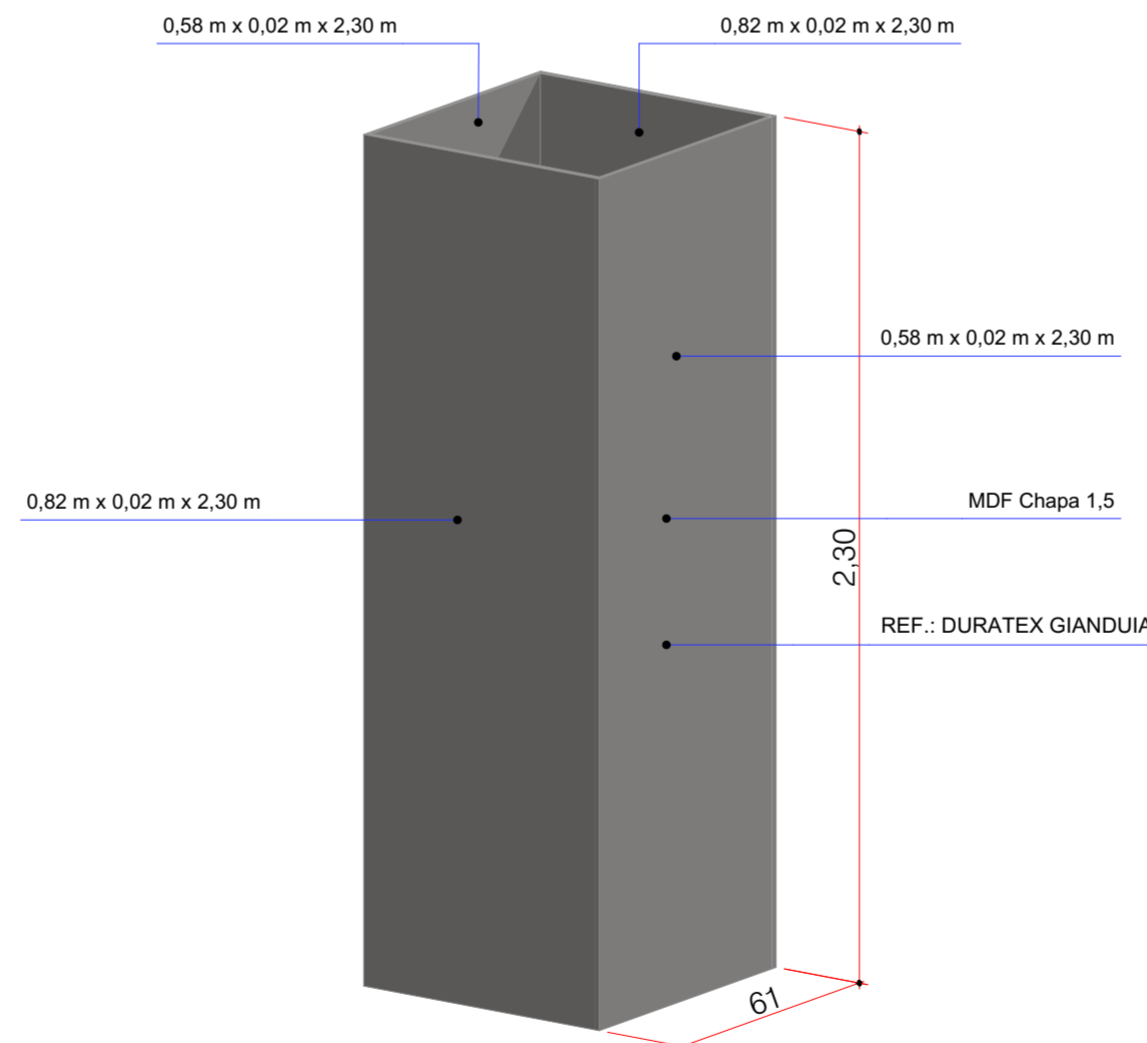
Rua Euclides Bandeira, 478 Curitiba-PR
(41)3352-2442 projetos@sakaguti.arq.br

Estimativa de MDF e Acabamentos - Marcenaria e Pedra (Copa)

Nome	Código	Material	Função	Acabamento	Altura (m)	Área da Superfície (m²)
ARMÁRIO - COPA						
	CP - FUNDO	MDF Chapa 0,6	FUNDO ARMÁRIO	MDF Melamínico Duratex - Grafite	0,50	0,28
	CP - FUNDO	MDF Chapa 0,6	FUNDO ARMÁRIO	MDF Melamínico Duratex - Grafite	0,80	0,91
	CP - PAINEL VERTICAL	MDF Chapa 1,5	PAINEL VERTICAL	MDF Melamínico Duratex - Grafite	0,37	0,22
	CP - PAINEL VERTICAL	MDF Chapa 1,5	PAINEL VERTICAL	MDF Melamínico Duratex - Grafite	0,80	0,88
	CP - PAINEL VERTICAL	MDF Chapa 1,5	PAINEL VERTICAL	MDF Melamínico Duratex - Grafite	0,97	1,13
	CP - PAINEL VERTICAL	MDF Chapa 1,5	PAINEL VERTICAL	MDF Melamínico Duratex - Grafite	1,89	1,11
	CP - PORTA ARMÁRIOS	MDF Chapa 1,5	PORTA ARMÁRIO SUPERIOR	MDF Melamínico Duratex - Grafite	0,40	0,55
	CP - PORTA ARMÁRIOS	MDF Chapa 1,5	PORTA ARMÁRIO SUPERIOR	MDF Melamínico Duratex - Grafite	0,50	0,29
	CP - PORTA ARMÁRIOS	MDF Chapa 1,5	PORTA ARMÁRIOS BAIXOS	MDF Melamínico Duratex - Grafite	0,80	2,10
	CP - PÓRTICO GELADEIRA	MDF Chapa 2,5	PAINEL HORIZONTAL (TAMPO, BANCADA OU PRATELEIRA)	MDF Melamínico Duratex - Grafite	0,03	0,60
	CP - PÓRTICO GELADEIRA	MDF Chapa 2,5	PAINEL VERTICAL	MDF Melamínico Duratex - Grafite	1,88	2,62
	CP - SÓCULO	MDF Chapa 1,5	SÓCULO	MDF Melamínico Duratex - Grafite	0,10	0,54
	CP - FUNDO	MDF Chapa 0,6	FUNDO ARMÁRIO	MDF Melamínico Duratex - Grafite	0,83	0,47
	CP - FUNDO	MDF Chapa 0,6	FUNDO ARMÁRIO	MDF Melamínico Duratex - Grafite	0,40	0,53
	CP - PAINEL HORIZONTAL	MDF Chapa 1,5	PAINEL HORIZONTAL (TAMPO, BANCADA OU PRATELEIRA)	MDF Melamínico Duratex - Grafite	0,02	5,81
GRANITO ITAÚNA						
	CP-BNC	Pedra - Mármore/Granito (2cm)	ENGROSSO BANCADA PIA	Pedra - Granito Itaúna	0,02	0,07
	CP-BNC	Pedra - Mármore/Granito (2cm)	PIA - ÁREA MOLHADA	Pedra - Granito Itaúna	0,02	0,47
	CP-BNC	Pedra - Mármore/Granito (2cm)	PIA - ÁREA SECA	Pedra - Granito Itaúna	0,02	1,00
	CP-BNC	Pedra - Mármore/Granito (2cm)	RODOPIA BANCADA PIA	Pedra - Granito Itaúna	0,15	0,18
	CP-BNC	Pedra - Mármore/Granito (2cm)	RODOPIA BANCADA PIA	Pedra - Granito Itaúna	0,17	0,46
MARCENARIA PILAR						
	PL - PAINEL MDF	MDF Chapa 1,5	PAINEL VERTICAL	MDF Melamínico Duratex - Gianduia	2,30	6,57

MIE-02 Mapa de Eletrodomésticos - Copa

Axonometria Fr...	SÍMBOLO	REFERÊNCIA	QUANTIDADE
		Cuba Inox - Ref.: Tramontina Lavinia 47BL - 17x30,50x47cm	1
	GL	Geladeira Frost Free 431L - Duplex - Ref.: Eletrolux (Inox) - Modelo RF70S - 110V	1
		Micro-ondas Electrolux 27L Inox Espelhado. Modelo: MS37R 110V	2
	BD	Purificador Electrolux Eletrônico c/ Painel Digital e Filtro Luz UV Bivolt Cinza (PA31G) Bivolt	1
		TORNEIRA BICA ALTA GALI - DOCOL. REF.: 90008013006	1



MARCENARIA PILAR
Escala: 1:20

OBS.:

- VERIFICAR MEDIDAS NA OBRA;

- OS DESENHOS SÃO INDICATIVOS QUANTO ASPECTO E FUNCIONAMENTO. O DIMENSIONAMENTO QUE ASSEGURE ESTABILIDADE, RIGIDEZ E ESTANQUEIDADE, SÃO DE RESPONSABILIDADE DO FABRICANTE;
- AS MEDIDAS DO PROJETO ARQUITETÔNICO REFEREM-SE AS PAREDES E PISOS ACABADOS;
- TODOS OS QUANTITATIVOS DESCRITOS APRESENTAM A MEDIDA EXATA, SEM PREVISÃO DE DESPÉDICO.
- AS IMAGENS RENDERIZADAS SÃO PARA MELHOR ENTENDIMENTO DO PROJETO E POSSUEM CARÁTER MERAMENTE ILUSTRATIVO. O MOBILIÁRIO E OS OBJETOS REPRESENTADOS NAS IMAGENS FORAM DIMENSIONADOS CONFORME OS ITENS ESPECIFICADOS NO PROJETO E NO MEMORIAL DESCRITIVO. PORÉM, POR SE TRATAR APENAS DE UMA REPRESENTAÇÃO, TODOS ESTES ITENS NÃO PREPRODUZEM FIELMENTE AS CARACTERÍSTICAS, DE COR E DE FORMA, IDÊNTICAS ÀS ESPECIFICAÇÕES DAS MARCAS DE REFERÊNCIA. PORTANTO, PARA EXECUÇÃO DA OBRA, SEMPRE PREVALECE AS ESPECIFICAÇÕES QUE CONSTAM NAS TABELAS DE QUANTITATIVOS, MEMORIAL DESCRITIVO E ORÇAMENTO.

OBRA PROJETO REVITALIZAÇÃO - EDIFÍCIO ANEXO - TRIBUNAL DE CONTAS DO ESTADO DO PARANÁ

TCE - EDIFÍCIO ANEXO

REFERÊNCIA
MIE - 01 ESTIMATIVA MDF E ACABAMENTOS - MARCENARIA, TÉRREO - EDIFÍCIO ANEXO TCE-MDF PILAR, MARCENARIA PILAR, MIE-02 Mapa de Eletrodoméstico & Mobiliário - Copa
Assinado de forma digital por ADOLFO SAKAGUTI:18666434953
Dados: 2026.02.02 10:14:50 -03'00'

DATA 02/02/2026
ESCALA 1:1, 1:200, 1:20
DESENHO ALE/JOJI/MARCELA
PRANCHA No. 18
20

SAKAGUTI
ARQUITETOS ASSOCIADOS
Rua Euclides Bandeira, 478 Curitiba-PR
(41)3352-2442 projetos@sakaguti.arq.br

ADOLFO SAKAGUTI
ALESSANDRA CIESLAK
JOJI SAKAGUTI



DIREITOS AUTORAIS RESERVADOS